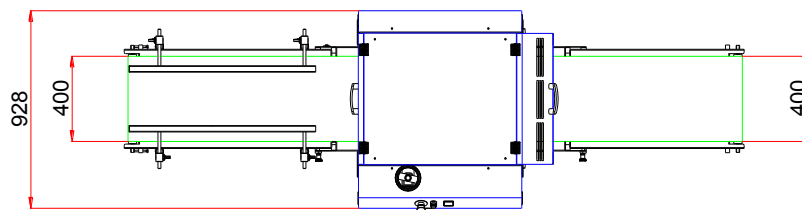
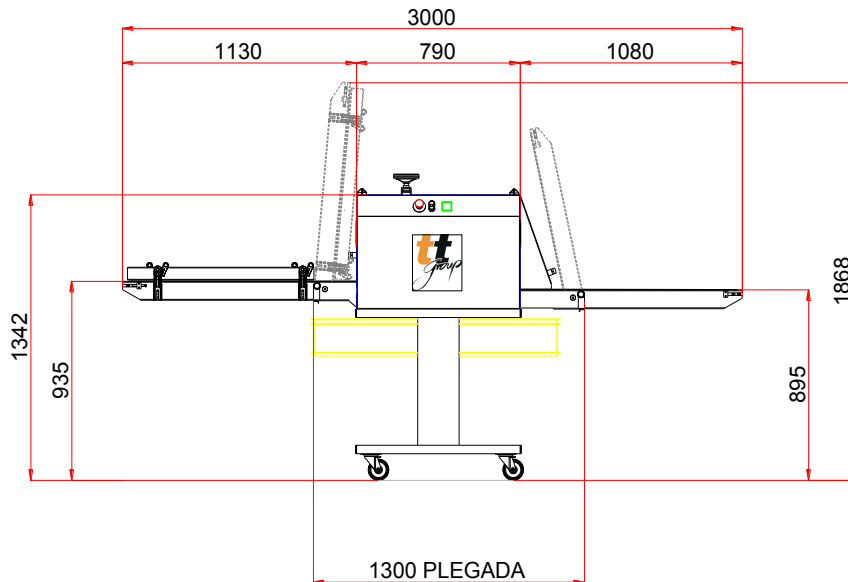


## Serie 50



### CARACTERÍSTICAS GENERALES:

- Construcción en acero tratado de alta calidad.
- Guías laterales regulables para el volcado de la cubeta.
- Modulo laminador con multirrodillo especial masas hidratadas.
- Estación de corte longitudinal.
- Guillotina eléctrica para cuchillas rectas, inclinadas o con formas.
- Mesa de entrada/salida abatibles.
- Mesa salida con soporte porta bandejas.
- Provista de ruedas con freno para su fácil traslado.
- Cuadro eléctrico con variadores de velocidad digital.
- Programación longitud corte electrónica.
- Cubetas inferiores para recogida harina sobrante.
- Completamente silenciosa.

### CARACTERÍSTICAS TÉCNICAS

- Dimensiones abierta (Largo x ancho x alto)  
3 x 0,93 x 1,4m.
- Dimensiones plegada (Largo x ancho x alto)  
1,3 x 0,93 x 1,9m.
- Altura de trabajo 875 mm
- Ancho de trabajo 400 mm
- Tensión de alimentación 220V+GND
- Intensidad nominal 2,5 A
- Potencia nominal 0,54Kw